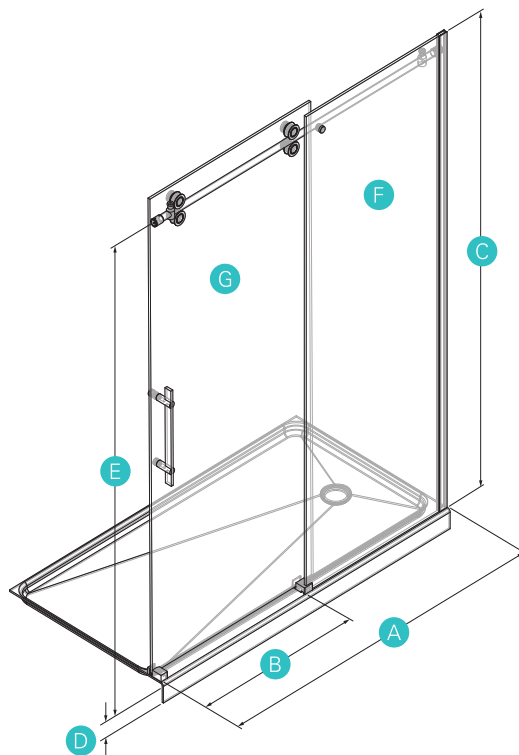


Specifications

Dessins Techniques

ALCOVE INSTALLATION
INSTALLATION ENTRE 3 MURS



48ⁱⁿ

OPENINGS / OUVERTURES		HEIGHTS / HAUTEURS			PANELS / PANNEAUX	
A	B	C	D	E	F	G
FINISHED WALL TO WALL MUR À MUR FINI	DOOR PORTE	DOOR PORTE	BASE BASE	RAIL RAIL	FIXED (FP) FIXE (PF)	DOOR (DP) PORTE (PP)
45.5" - 46.5" 1156 - 1181 mm	20.75" 527 mm	79" 2007 mm	3.25" 83 mm	75" 1905 mm	21.63" x 79" 549 x 2007 mm	26.75" x 78.35" 679 x 1990 mm

60ⁱⁿ

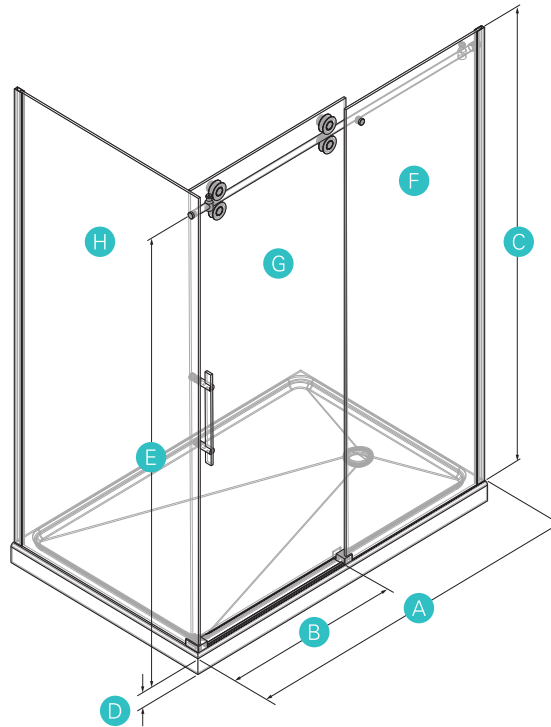
OPENINGS / OUVERTURES		HEIGHTS / HAUTEURS			PANELS / PANNEAUX	
A	B	C	D	E	F	G
FINISHED WALL TO WALL MUR À MUR FINI	DOOR PORTE	DOOR PORTE	BASE BASE	RAIL RAIL	FIXED (FP) FIXE (PF)	DOOR (DP) PORTE (PP)
57.25" - 58.25" 1454 - 1480 mm	27.50" 698 mm	79" 2007mm	3.25" 83 mm	75" 1905 mm	27.50" x 79" 699 x 2007 mm	32.75" x 78.35" 832 x 1990 mm

Note that dimensions are approximate (tolerance: 0.25" / 6.4 mm). Dimensions subject to change without prior notice.
Tolérance de variation dans les dimensions ± 0.25 po. (6.4 mm). Toutes les mesures sont approximatives et pourraient changer sans préavis.

Specifications

Dessins Techniques

CORNER INSTALLATION
INSTALLATION EN COIN



48ⁱⁿ

OPENINGS / OUVERTURES		HEIGHTS / HAUTEURS			PANELS / PANNEAUX	
A	B	C	D	E	F	G
FINISHED WALL TO RP MUR FINI A PR	DOOR PORTE	DOOR PORTE	BASE BASE	RAIL RAIL	FIXED (FP) FIXE (PF)	DOOR (DP) PORTE (PP)
47" - 48.50" 1194 - 1232 mm	20.75" 527 mm	79" 2007 mm	3.25" 83 mm	75" 1905 mm	21.63" x 79" 549 x 2007 mm	26.75" x 78.35" 679 x 1990 mm

60ⁱⁿ

OPENINGS / OUVERTURES		HEIGHTS / HAUTEURS			PANELS / PANNEAUX	
A	B	C	D	E	F	G
FINISHED WALL TO RP MUR FINI A PR	DOOR PORTE	DOOR PORTE	BASE BASE	RAIL RAIL	FIXED (FP) FIXE (PF)	DOOR (DP) PORTE (PP)
58.75" - 60.25" 1492 - 1530 mm	27.50" 698 mm	79" 2007mm	3.25" 83 mm	75" 1905 mm	27.50" x 79" 699 x 2007 mm	32.75" x 78.35" 832 x 1990 mm

RETURN PANEL (RP) / PANNEAU DE RETOUR (PR)

H				ADJUSTMENT / AJUSTEMENT
32"	34"	36"	40"	
29.75" x 79" 756 x 2007 mm	31.90" x 79" 810 x 2007 mm	33.75" x 79" 857 x 2007 mm	37.00" x 79" 940 x 2007 mm	0.0" - 1.5" 0.0 - 38 mm

Note that dimensions are approximate (tolerance: 0.25"/6.4 mm). Dimensions subject to change without prior notice.
Tolérance de variation dans les dimensions ± 0.25" (6.4 mm). Toutes les mesures sont approximatives et pourraient changer sans préavis.