

# [MAT FIX]

SHOWER DOORS REFINED  
PORTES DE DOUCHE RAFINÉES

# The all new Matrix. La Nouvelle Matrix.

The word Matrix has several meanings. In mathematics, it is a rectangular configuration of numbers used in linear algebra, where it is a flexible tool used in many applications. It is also a point of origin; a place from which other things begin or take shape. As a result, the word matrix brings to mind images of precision, versatility, and of moving forward.

Matrix, the brand new line of premier shower doors from CAML-TOMLIN, is exactly those things. CAML-TOMLIN has brought together precision, function, beauty, and modern design to bring you a refined showering experience like never before.

The Matrix shower doors feature a smooth rolling door, pure modern hardware, water-repelling glass panels, and unparalleled function. Together with CAML-TOMLIN's experience and service, the Matrix product line is a great step forward in shower design.

With the Matrix, bringing refined beauty and function to any bathroom has never been so easy.

Le mot Matrix a plusieurs significations. En mathématiques, c'est un ensemble ordonné de nombres généralement présenté sous la forme d'un rectangle en algèbre, qui est un outil flexible pour plusieurs différents champs d'application. C'est aussi un point d'origine : un moule qui permet de reproduire une empreinte sur un objet soumis à son action. Par conséquent, le mot Matrix engendre plusieurs images à l'esprit, soient celles de précision, versatilité et avancement.

Matrix, la nouvelle ligne de portes de douche haute de gamme de CAML-TOMLIN, est un amalgame de ces significations et images. CAML-TOMLIN a combiné la précision, utilité, beauté et un design moderne afin de vous donner une expérience de douche sans pareil.

Les portes de douche Matrix sont munies d'une porte à roulement doux, d'équipement moderne, de panneaux de verre avec adjuvants hydrofuges ainsi qu'une utilité incomparable. Avec l'expérience et le service de CAML-TOMLIN, la ligne de produits Matrix est un grand progrès dans le design de douches.

Avec la Matrix, l'ajout de beauté raffinée et d'utilité à toute salle de bain n'a jamais été aussi facile.

# Look closely. Regardez de près.

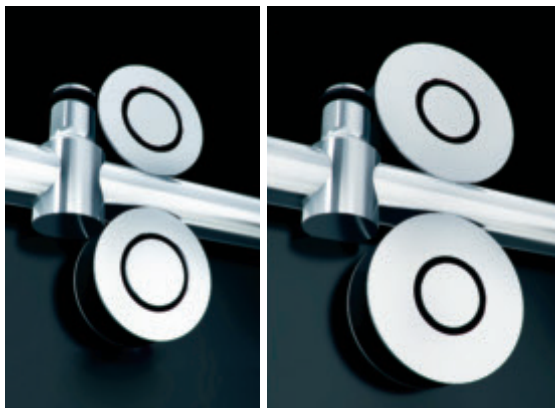


Our new floor bracket designs ensure that the return and fixed panels are properly secured in place, and that the door panels glide smoothly. Furthermore, the return panel floor bracket features a slider in which the door panel sits when fully closed, preventing the door from swinging and rattling.

Le design de nos toutes nouvelles fixtures assurent un positionnement solide des panneaux fixes et du panneau de retour. De plus, elle offre au panneau coulissant un glissement facile en plus d'une fermeture tenace l'empêchant de bouger ou de vibrer lorsque fermé.

In addition to our clear water guards, which help keep the water where it's supposed to be; inside the shower, the Matrix doors also include a sleek and simple water threshold. Its low profile is comfortable enough to step on and yet it helps ensure that no water escapes underneath the door and onto your floor.

En plus de la protection supérieure qu'offrent nos joints d'étanchéité, qui ont pour fonction de garder l'eau à l'intérieur, l'élégant seuil de porte de la Matrix vous offre une protection supplémentaire à l'extérieur de votre douche. D'un profilé bas et suffisamment confortable pour y apposer son pied, il s'assure que tout surplus d'eau reste là où il se doit.



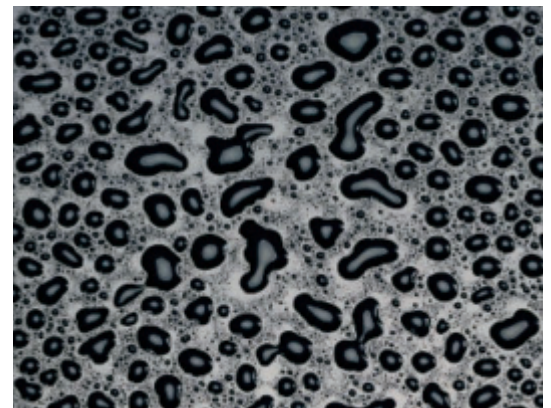
The Matrix features a smooth rolling double-ringed wheel system. The wheels are available in two sizes to better suit your preferences: The small wheels measure 2 3/16" (available with clear glass) while the large wheels measure 2 3/4" (available with clear or smoked glass). All of our Matrix hardware is available in either chrome or brushed nickel finishes.

La Matrix vous offre un roulement doux et très efficace grâce à son système à deux roues. Deux formats de roues sont disponibles afin de personnaliser le style que vous recherchez : La petite roue mesure 2 3/16 po. (55mm) (disponible dans le verre claire seulement) et 2 3/4 po. (70mm) pour la grande (disponible dans le verre claire et fumé). Toutes nos quincailleries de Matrix sont disponibles avec un fini chrome ou nickel brossé



The Matrix features an elegant handle that looks great, and is comfortable to hold.

L'élégante poignée de la Matrix possède un "look" unique. L'utilisation aussi très confortable.



CAML-TOMLIN is the first in North America to offer smoked glass on our shower doors. This beautiful, modern look is available on select sizes (large wheels only); meanwhile all Matrix glass panels come with our easy-clean treatment which helps repel water and mineral build-up, making cleaning and maintenance a breeze.

CAML-TOMLIN est le premier en Amérique du nord à vous offrir un verre fumé sur nos portes de douche. Notez que ce fini magnifique et moderne est disponible sur certaines dimensions présélectionnées (grande roue seulement). Tous nos panneaux de verre sont munis de notre traitement "Easy-Clean" qui fera perlé l'eau et repoussera les minéraux, ce qui facilitera l'entretien de votre douche.





# MATRIX 1

---

ALCOVE INSTALLATION / INSTALLATION ENTRE 3 MURS

---

48" and 60" sizes available  
Small or Large wheel option\*  
Chrome or Brushed Nickel finishes available  
Clear or Smoked glass\*\*

\* Small wheels only available with clear glass

\*\* Smoked glass available in select sizes, with large wheel option only

Grandeurs offertes: 48 po. & 60 po.  
Choix de petites ou de grandes roues\*  
Disponible en fini chrome ou nickel brossé  
Verre clair ou fumé\*\*

\* Système à petites roues est offert seulement dans le verre clair

\*\* Le verre fumé n'est disponible que dans une sélection de grandeurs et avec l'option grande roue seulement

Door / Porte: MTX60 - S - 11 - 10  
Base / Base: 60SB32 - L

# Details

## Détails

ALCOVE INSTALLATION  
INSTALLATION ENTRE 3 MURS

- 10mm tempered glass panels: available in clear or smoked\*
- Multiple configurations possible, see below for details. Note that the door is completely reversible for all alcove applications
- Alcove application ships with 3 boxes (1 door panel, 1 fixed panel, 1 hardware box)
- It is recommended to place the door on the same side as your shower fixture

\*Smoked glass available in select sizes, with large wheel option only. See pricing tables for details.

- Panneaux de verre trempé de 10mm d'épaisseur disponibles en verre clair ou fumé\*
- Plusieurs configurations sont possibles. Veuillez vous référer aux détails ci-bas. Prenez note que la porte est réversible pour l'installation en "Alcove"
- L'installation en "Alcove" implique la livraison de 3 boîtes (le panneau de porte, le panneau fixe et la boîte de quincaillerie)
- Il est fortement recommandé de localiser votre tête de douche du même côté que votre panneau de porte

\*Le verre fumé n'est disponible que dans une sélection de grandeurs et avec l'option grande roue seulement.

Veuillez vous référer à notre tableau des prix pour plus de détails.

### OPTIONS / OPTIONS

#### GLASS / VERRE



Clear  
Verre Clair

11



Smoked  
Verre Fumé

31

#### HARDWARE / QUINCAILLERIE



Chrome  
Chrome

3



Brushed Nickel  
Nickel Brossé

10

#### ACRYLIC SHOWER BASE / BASE EN ACRYLIQUE



White  
Blanc

#### WHEELS / ROUES



Large Wheel  
Grande Roue

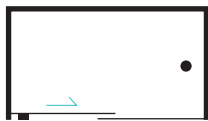
2 3/4"  
70 mm



Small Wheel  
Petite Roue

2 3/16"  
55 mm

### CONFIGURATIONS / CONFIGURATIONS



Left Door Panel  
Right Fixed Panel  
Right Drain

Panneau de porte gauche  
Panneau fixe droit  
Drain à droit



Right Door Panel  
Left Fixed Panel  
Right Drain

Panneau de porte droit  
Panneau fixe gauche  
Drain à droit



Left Door Panel  
Right Fixed Panel  
Left Drain

Panneau de porte gauche  
Panneau fixe droit  
Drain à gauche



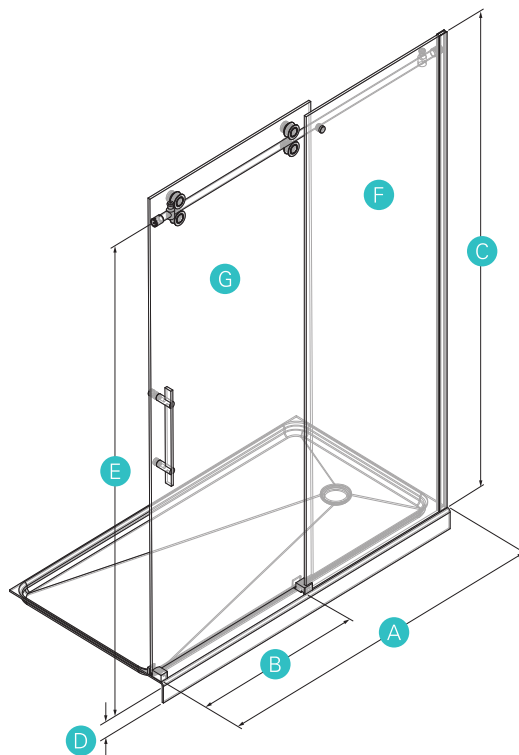
Right Door Panel  
Left Fixed Panel  
Left Drain

Panneau de porte droit  
Panneau fixe gauche  
Drain à gauche

# Specifications

## Dessins Techniques

ALCOVE INSTALLATION  
INSTALLATION ENTRE 3 MURS



48<sup>in</sup>

OPENINGS / OUVERTURES		HEIGHTS / HAUTEURS			PANELS / PANNEAUX	
A	B	C	D	E	F	G
FINISHED WALL TO WALL MUR À MUR FINI	DOOR PORTE	DOOR PORTE	BASE BASE	RAIL RAIL	FIXED (FP) FIXE (PF)	DOOR (DP) PORTE (PP)
45.5" - 46.5" 1156 - 1181 mm	20.75" 527 mm	79" 2007 mm	3.25" 83 mm	75" 1905 mm	21.63" x 79" 549 x 2007 mm	26.75" x 78.35" 679 x 1990 mm

60<sup>in</sup>

OPENINGS / OUVERTURES		HEIGHTS / HAUTEURS			PANELS / PANNEAUX	
A	B	C	D	E	F	G
FINISHED WALL TO WALL MUR À MUR FINI	DOOR PORTE	DOOR PORTE	BASE BASE	RAIL RAIL	FIXED (FP) FIXE (PF)	DOOR (DP) PORTE (PP)
57.25" - 58.25" 1454 - 1480 mm	27.50" 698 mm	79" 2007mm	3.25" 83 mm	75" 1905 mm	27.50" x 79" 699 x 2007 mm	32.75" x 78.35" 832 x 1990 mm

Note that dimensions are approximate (tolerance: 0.25" / 6.4 mm). Dimensions subject to change without prior notice.  
Tolérance de variation dans les dimensions ± 0.25 po. (6.4 mm). Toutes les mesures sont approximatives et pourraient changer sans préavis.

48<sup>in</sup>

SHOWER DOOR (3 BOXES: 1 DOOR PANEL, 1 FIXED PANEL, 1 HARDWARE BOX)

PORTE DE DOUCHE (3 BOITES: 1 PANNEAU DU PORTE, 1 PANNEAU FIXE, 1 BOITE DE QUINCAILLERIE)

PRODUCT CODE CODE DU PRODUIT	SIZE GRANDEUR	WHEEL STYLE/SIZE STYLE DE ROUE	GLASS VERRE	HARDWARE QUINCAILLERIE
<b>MTX48-S-11-3</b>	48"	Small Petite	Clear Clair	Chrome Chrome
<b>MTX48-S-11-10</b>	48"	Small Petite	Clear Clair	Brushed Nickel Nickel Brossé
<b>MTX48-L-11-3</b>	48"	Large Grande	Clear Clair	Chrome Chrome
<b>MTX48-L-11-10</b>	48"	Large Grande	Clear Clair	Brushed Nickel Nickel Brossé
<b>MTX48-L-31-3</b>	48"	Large Grande	Smoked Fumé	Chrome Chrome
<b>MTX48-L-31-10</b>	48"	Large Grande	Smoked Fumé	Brushed Nickel Nickel Brossé

ACRYLIC BASES / BASES EN ACRYLIQUE

PRODUCT CODE CODE DU PRODUIT	SIZE GRANDEUR	DRAIN LOCATION ENDROIT DE CANALISATION
<b>48SB34</b>	48" x 34"	Centre Centre
<b>48SB36*</b>	48" x 36"	Centre Centre

\*Available 2011 / Disponible 2011



**SHOWER DOOR (3 BOXES: 1 DOOR PANEL, 1 FIXED PANEL, 1 HARDWARE BOX)**

PORTE DE DOUCHE (3 BOITES: 1 PANNEAU DU PORTE, 1 PANNEAU FIXE, 1 BOITE DE QUINCAILLERIE)

PRODUCT CODE CODE DU PRODUIT	SIZE GRANDEUR	WHEEL STYLE/SIZE STYLE DE ROUE	GLASS VERRE	HARDWARE QUINCAILLERIE
<b>MTX60-S-11-3</b>	60"	Small Petite	Clear Clair	Chrome Chrome
<b>MTX60-S-11-10</b>	60"	Small Petite	Clear Clair	Brushed Nickel Nickel Brossé
<b>MTX60-L-11-3</b>	60"	Large Grande	Clear Clair	Chrome Chrome
<b>MTX60-L-11-10</b>	60"	Large Grande	Clear Clair	Brushed Nickel Nickel Brossé
<b>MTX60-L-31-3</b>	60"	Large Grande	Smoked Fumé	Chrome Chrome
<b>MTX60-L-31-10</b>	60"	Large Grande	Smoked Fumé	Brushed Nickel Nickel Brossé

**ACRYLIC BASES / BASES EN ACRYLIQUE**

PRODUCT CODE CODE DU PRODUIT	SIZE GRANDEUR	DRAIN LOCATION ENDROIT DE CANALISATION
<b>60SB32-L/R</b>	60" x 32"	Left / Right Gauche/Droite
<b>60SB36-L/R *</b>	60" x 36"	Left / Right Gauche / Droite
<b>60SB40-L/R</b>	60" x 40"	Left / Right Gauche/Droite

\*Available 2011/ Disponible 2011

# MATRIX 1

---

## CORNER INSTALLATION / INSTALLATION EN COIN

---

48" and 60" sizes available  
Small or Large wheel option\*  
Chrome or Brushed Nickel finishes available  
Clear or Smoked glass\*\*

\* Small wheels only available with clear glass

\*\* Smoked glass available in select sizes, with large wheel option only

Grandeurs offertes: 48 po. & 60 po.  
Choix de petites ou de grandes roues\*  
Disponible en fini chrome ou nickel brossé  
Verre clair ou fumé\*\*

\* Système à petites roues est offert seulement dans le verre clair.

\*\* Le verre fumé n'est disponible que dans une sélection de grandeurs et avec l'option grande roue seulement



Door / Porte: MTX6040 - L - 31 - 3  
Base / Base: 60SB40 - 2R



# Details

## Détails

CORNER INSTALLATION  
INSTALLATION EN COIN

- 10mm tempered glass panels: available in clear or smoked\*
- Multiple configurations possible, see below for details. Note that the door closes against the return panel for all corner applications
- Corner application ships with 4 boxes (1 door panel, 1 fixed panel, 1 return panel, 1 hardware box)
- For certain return panel sizes, CAML-TOMLIN does not carry corresponding acrylic bases; these configurations require custom tiled bases (see pricing section for available base sizes). Base threshold width should be a minimum of 3" for custom tile base applications. Contact our customer service department for further details

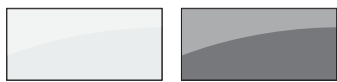
\*Smoked glass available in select sizes, with large wheel option only. See pricing tables for details.

- Panneaux de verre trempé de 10mm d'épaisseur disponibles en verre clair ou fumé\*
- Installation possible en coin gauche ou droit. Prenez note que le panneau de porte se referme contre le panneau de retour pour toutes les applications en coin.
- L'installation en coin implique la livraison de 4 boîtes (le panneau de porte, le panneau fixe, le panneau de retour et la boîte de quincaillerie)
- CAML-TOMLIN ne possède pas les bases compatibles pour tous les modèles de panneaux de retour; certaines configurations exigent une base fabriquée sur mesure (veuillez vous référer à notre section des prix pour connaître la disponibilité de nos différents modèles de bases). La largeur du seuil de votre base fabriquée sur mesure devrait être d'un minimum de de 3 po. Pour plus d'informations, contacter notre service à la clientèle

\*Le verre fumé n'est disponible que dans une sélection de grandeurs et avec l'option grande roue seulement. Veuillez vous référer à notre tableau des prix pour plus de détails.

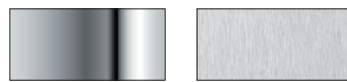
### OPTIONS / OPTIONS

#### GLASS / VERRE



Clear 11 Smoked 31  
Verre Clair Verre Fumé

#### HARDWARE / QUINCAILLERIE



Chrome 3 Brushed Nickel 10  
Chrome Nickel Brossé

#### ACRYLIC SHOWER BASE / BASE EN ACRYLIQUE



White  
Blanc

#### WHEELS / ROUES



Large Wheel 2 3/4"  
Grande Roue 70 mm



Small Wheel 2 3/16"  
Petite Roue 55 mm

### CONFIGURATIONS / CONFIGURATIONS



Right Door Panel  
Left Fixed Panel  
Right Return Panel  
Left Drain

Panneau de porte droit  
Panneau fixe gauche  
Panneau de retour droit  
Drain à gauche



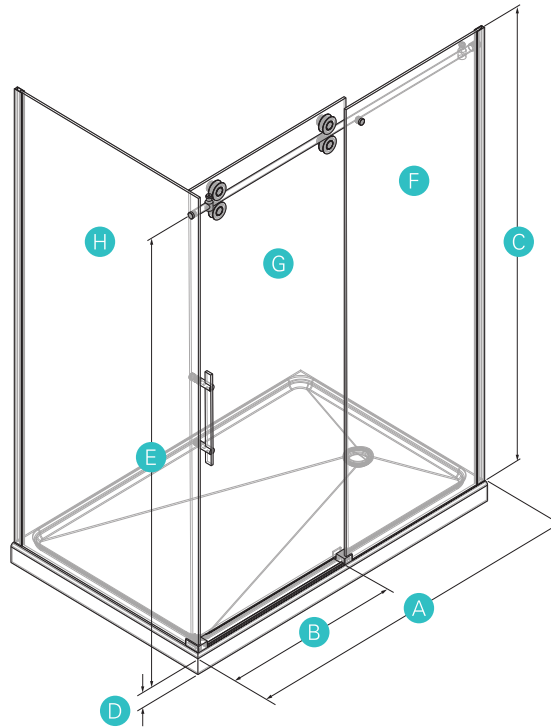
Left Door Panel  
Right Fixed Panel  
Left Return Panel  
Right Drain

Panneau de porte gauche  
Panneau fixe droit  
Panneau de retour gauche  
Drain à droit

# Specifications

## Dessins Techniques

CORNER INSTALLATION  
INSTALLATION EN COIN



48<sup>in</sup>

OPENINGS / OUVERTURES		HEIGHTS / HAUTEURS			PANELS / PANNEAUX	
A	B	C	D	E	F	G
FINISHED WALL TO RP MUR FINI A PR	DOOR PORTE	DOOR PORTE	BASE BASE	RAIL RAIL	FIXED (FP) FIXE (PF)	DOOR (DP) PORTE (PP)
47" - 48.50" 1194 - 1232 mm	20.75" 527 mm	79" 2007 mm	3.25" 83 mm	75" 1905 mm	21.63" x 79" 549 x 2007 mm	26.75" x 78.35" 679 x 1990 mm

60<sup>in</sup>

OPENINGS / OUVERTURES		HEIGHTS / HAUTEURS			PANELS / PANNEAUX	
A	B	C	D	E	F	G
FINISHED WALL TO RP MUR FINI A PR	DOOR PORTE	DOOR PORTE	BASE BASE	RAIL RAIL	FIXED (FP) FIXE (PF)	DOOR (DP) PORTE (PP)
58.75" - 60.25" 1492 - 1530 mm	27.50" 698 mm	79" 2007mm	3.25" 83 mm	75" 1905 mm	27.50" x 79" 699 x 2007 mm	32.75" x 78.35" 832 x 1990 mm

### RETURN PANEL (RP) / PANNEAU DE RETOUR (PR)

H				ADJUSTMENT / AJUSTEMENT
32"	34"	36"	40"	
29.75" x 79" 756 x 2007 mm	31.90" x 79" 810 x 2007 mm	33.75" x 79" 857 x 2007 mm	37.00" x 79" 940 x 2007 mm	0.0" - 1.5" 0.0 - 38 mm

Note that dimensions are approximate (tolerance: 0.25"/6.4 mm). Dimensions subject to change without prior notice.  
Tolérance de variation dans les dimensions ± 0.25" (6.4 mm). Toutes les mesures sont approximatives et pourraient changer sans préavis.

48<sup>in</sup>

SHOWER DOOR (4 BOXES: 1 DOOR PANEL, 1 FIXED PANEL, 1 RETURN PANEL, 1 HARDWARE BOX)  
PORTE DE DOUCHE (4 BOITES: 1 PANNEAU DU PORTE, 1 PANNEAU FIXE, 1 PANNEAU DE RETOUR, 1 BOITE DE QUINCAILLERIE)

PRODUCT CODE CODE DU PRODUIT	SIZE GRANDEUR	WHEEL STYLE/SIZE STYLE DE ROUE	GLASS VERRE	HARDWARE QUINCAILLERIE
---------------------------------	------------------	-----------------------------------	----------------	---------------------------

48" x 32" (WIDTH X DEPTH / LONGUEUR X LARGEUR)

<b>MTX4832-S-11-3</b>	48" x 32"	Small Petite	Clear Clair	Chrome Chrome
<b>MTX4832-S-11-10</b>	48" x 32"	Small Petite	Clear Clair	Brushed Nickel Nickel Brossé
<b>MTX4832-L-11-3</b>	48" x 32"	Large Grande	Clear Clair	Chrome Chrome
<b>MTX4832-L-11-10</b>	48" x 32"	Large Grande	Clear Clair	Brushed Nickel Nickel Brossé

48" x 34" (WIDTH X DEPTH / LONGUEUR X LARGEUR)

<b>MTX4834-S-11-3</b>	48" x 34"	Small Petite	Clear Clair	Chrome Chrome
<b>MTX4834-S-11-10</b>	48" x 34"	Small Petite	Clear Clair	Brushed Nickel Nickel Brossé
<b>MTX4834-L-11-3</b>	48" x 34"	Large Grande	Clear Clair	Chrome Chrome
<b>MTX4834-L-11-10</b>	48" x 34"	Large Grande	Clear Clair	Brushed Nickel Nickel Brossé
<b>MTX4834-L-31-3</b>	48" x 34"	Large Grande	Smoked Fumé	Chrome Chrome
<b>MTX4834-L-31-10</b>	48" x 34"	Large Grande	Smoked Fumé	Brushed Nickel Nickel Brossé

48" x 36" (WIDTH X DEPTH / LONGUEUR X LARGEUR)

<b>MTX4836-S-11-3</b>	48" x 36"	Small Petite	Clear Clair	Chrome Chrome
<b>MTX4836-S-11-10</b>	48" x 36"	Small Petite	Clear Clair	Brushed Nickel Nickel Brossé
<b>MTX4836-L-11-3</b>	48" x 36"	Large Grande	Clear Clair	Chrome Chrome
<b>MTX4836-L-11-10</b>	48" x 36"	Large Grande	Clear Clair	Brushed Nickel Nickel Brossé
<b>MTX4836-L-31-3</b>	48" x 36"	Large Grande	Smoked Fumé	Chrome Chrome
<b>MTX4836-L-31-10</b>	48" x 36"	Large Grande	Smoked Fumé	Brushed Nickel Nickel Brossé

**SHOWER DOOR (4 BOXES: 1 DOOR PANEL, 1 FIXED PANEL, 1 RETURN PANEL, 1 HARDWARE BOX)**

PORTE DE DOUCHE (4 BOITES: 1 PANNEAU DU PORTE, 1 PANNEAU FIXE, 1 PANNEAU DE RETOUR, 1 BOITE DE QUINCAILLERIE)

PRODUCT CODE CODE DU PRODUIT	SIZE GRANDEUR	WHEEL STYLE/SIZE STYLE DE ROUE	GLASS VERRE	HARDWARE QUINCAILLERIE
---------------------------------	------------------	-----------------------------------	----------------	---------------------------

48" x 40" (WIDTH X DEPTH / LONGUEUR X LARGEUR)

<b>MTX4840-S-11-3</b>	48" x 40"	Small Petite	Clear Clair	Chrome Chrome
<b>MTX4840-S-11-10</b>	48" x 40"	Small Petite	Clear Clair	Brushed Nickel Nickel Brossé
<b>MTX4840-L-11-3</b>	48" x 40"	Large Grande	Clear Clair	Chrome Chrome
<b>MTX4840-L-11-10</b>	48" x 40"	Large Grande	Clear Clair	Brushed Nickel Nickel Brossé
<b>MTX4840-L-31-3</b>	48" x 40"	Large Grande	Smoked Fumé	Chrome Chrome
<b>MTX4840-L-31-10</b>	48" x 40"	Large Grande	Smoked Fumé	Brushed Nickel Nickel Brossé

**ACRYLIC BASES / BASES EN ACRYLIQUE**

PRODUCT CODE CODE DU PRODUIT	SIZE GRANDEUR	DRAIN LOCATION ENDROIT DE CANALISATION
<b>48SB34-L/R</b>	49.75" x 34"	Centre Centre
<b>48SB36-L/R*</b>	49.75" x 36"	Centre Centre

Left or right corner installation for all bases / Installation en coin droite ou gauche pour toutes les bases

\*Available 2011 / Disponible 2011

60<sup>in</sup>

SHOWER DOOR (4 BOXES: 1 DOOR PANEL, 1 FIXED PANEL, 1 RETURN PANEL, 1 HARDWARE BOX)  
PORTE DE DOUCHE (4 BOITES: 1 PANNEAU DU PORTE, 1 PANNEAU FIXE, 1 PANNEAU DE RETOUR, 1 BOITE DE QUINCAILLERIE)

PRODUCT CODE CODE DU PRODUIT	SIZE GRANDEUR	WHEEL STYLE/SIZE STYLE DE ROUE	GLASS VERRE	HARDWARE QUINCAILLERIE
---------------------------------	------------------	-----------------------------------	----------------	---------------------------

60" x 32" (WIDTH X DEPTH / LONGUEUR X LARGEUR)

<b>MTX6032-S-11-3</b>	60" x 32"	Small Petite	Clear Clair	Chrome Chrome
<b>MTX6032-S-11-10</b>	60" x 32"	Small Petite	Clear Clair	Brushed Nickel Nickel Brossé
<b>MTX6032-L-11-3</b>	60" x 32"	Large Grande	Clear Clair	Chrome Chrome
<b>MTX6032-L-11-10</b>	60" x 32"	Large Grande	Clear Clair	Brushed Nickel Nickel Brossé

60" x 34" (WIDTH X DEPTH / LONGUEUR X LARGEUR)

<b>MTX6034-S-11-3</b>	60" x 34"	Small Petite	Clear Clair	Chrome Chrome
<b>MTX6034-S-11-10</b>	60" x 34"	Small Petite	Clear Clair	Brushed Nickel Nickel Brossé
<b>MTX6034-L-11-3</b>	60" x 34"	Large Grande	Clear Clair	Chrome Chrome
<b>MTX6034-L-11-10</b>	60" x 34"	Large Grande	Clear Clair	Brushed Nickel Nickel Brossé
<b>MTX6034-L-31-3</b>	60" x 34"	Large Grande	Smoked Fumé	Chrome Chrome
<b>MTX6034-L-31-10</b>	60" x 34"	Large Grande	Smoked Fumé	Brushed Nickel Nickel Brossé

60" x 36" (WIDTH X DEPTH / LONGUEUR X LARGEUR)

<b>MTX6036-S-11-3</b>	60" x 36"	Small Petite	Clear Clair	Chrome Chrome
<b>MTX6036-S-11-10</b>	60" x 36"	Small Petite	Clear Clair	Brushed Nickel Nickel Brossé
<b>MTX6036-L-11-3</b>	60" x 36"	Large Grande	Clear Clair	Chrome Chrome
<b>MTX6036-L-11-10</b>	60" x 36"	Large Grande	Clear Clair	Brushed Nickel Nickel Brossé
<b>MTX6036-L-31-3</b>	60" x 36"	Large Grande	Smoked Fumé	Chrome Chrome
<b>MTX6036-L-31-10</b>	60" x 36"	Large Grande	Smoked Fumé	Brushed Nickel Nickel Brossé

**SHOWER DOOR (4 BOXES: 1 DOOR PANEL, 1 FIXED PANEL, 1 RETURN PANEL, 1 HARDWARE BOX)**

PORTE DE DOUCHE (4 BOITES: 1 PANNEAU DU PORTE, 1 PANNEAU FIXE, 1 PANNEAU DE RETOUR, 1 BOITE DE QUINCAILLERIE)

PRODUCT CODE CODE DU PRODUIT	SIZE GRANDEUR	WHEEL STYLE/SIZE STYLE DE ROUE	GLASS VERRE	HARDWARE QUINCAILLERIE
---------------------------------	------------------	-----------------------------------	----------------	---------------------------

60" x 40" (WIDTH X DEPTH / LONGUEUR X LARGEUR)

<b>MTX6040-S-11-3</b>	60" x 40"	Small Petite	Clear Clair	Chrome Chrome
<b>MTX6040-S-11-10</b>	60" x 40"	Small Petite	Clear Clair	Brushed Nickel Nickel Brossé
<b>MTX6040-L-11-3</b>	60" x 40"	Large Grande	Clear Clair	Chrome Chrome
<b>MTX6040-L-11-10</b>	60" x 40"	Large Grande	Clear Clair	Brushed Nickel Nickel Brossé
<b>MTX6040-L-31-3</b>	60" x 40"	Large Grande	Smoked Fumé	Chrome Chrome
<b>MTX6040-L-31-10</b>	60" x 40"	Large Grande	Smoked Fumé	Brushed Nickel Nickel Brossé

**ACRYLIC BASES / BASES EN ACRYLIQUE**

PRODUCT CODE CODE DU PRODUIT	SIZE GRANDEUR	DRAIN LOCATION ENDROIT DE CANALISATION
<b>60SB32-2L/R</b>	60.75" x 32"	Left / Right Gauche/Droite
<b>60SB36-2L/R*</b>	60.75" x 36"	Left / Right Gauche / Droite
<b>60SB40-2L/R</b>	61.50" x 40"	Left / Right Gauche/Droite

Left or right corner installation for all bases / Installation en coin droite ou gauche pour toutes les bases

\*Available 2011 / Disponible 2011

## LIMITED WARRANTY

If defects should occur despite our careful manufacture and strict quality control, please observe the following guarantee conditions: Please supply a copy of your purchase order and invoice number when reporting damage. These are prerequisites of the guarantee.

The guarantee claim does not lengthen the duration of the guarantee, which is always valid from the purchase date. In case of defect or faulty product operation, please refer exclusively to your bathroom dealer.

## CAML-TOMLIN IS NOT LIABLE

For damages due to improper installation.

For damages due to improper use

For damages due to the performance of unauthorized modifications or faulty repairs.

## SCOPE OF GUARANTEE

CAML-TOMLIN covers defects in fabrication and materials; but does not cover the following: transport damage, ordering errors, installation damage, operating and care errors, damage due to use of cosmetics & colouring liquids, differences in colours, surface imperfections necessary for manufacture, and parts subject to wear and tear.

CAML-TOMLIN reserves the right of repair or replacement. Installation and dismantling costs, including those by third parties, shall be accepted only when previously agreed in writing. Please return any shipments post unpaid to your supplier. Guarantee arrangements may follow after subsequent inspection by our quality control department.

## 5-YEAR GUARANTEE

On shower door and hardware while a 2 year warranty applies to the protective repellent film.

CAML-TOMLIN warrants acrylic units (shower base) to be free from defects in workmanship and materials under normal use and service for a period of five (5) years from the initial date of purchase by the owner/end-user, contractor or builder from an authorized dealer.

## SAFETY

TEMPERED GLASS (10 MM). In the Matrix Shower Doors, special heat-treated safety glass is used, which is more impact, shock and temperature-resistant. If the glass breaks, glass granules form, reducing the danger of injury considerably.

## IMPORTANT

Persons who are greatly limited in their freedom of movement should be supervised at all times by a qualified individual.

## CARE & MAINTENANCE

IN ORDER FOR YOUR MATRIX SHOWER DOORS TO KEEP ITS ATTRACTIVE LOOKS FOR MANY YEARS, PLEASE OBSERVE THE FOLLOWING CARE:

Rinse glass with clean water after showering. Remove water droplets with a squeegee or a soft cloth. For hygienic and easy cleaning of your Matrix product, we recommend biologically degradable cleansers. Regular care prevents stubborn stains and ensures a clean and hygienic surface for many years. Important: Do not under any circumstances use lime solvents or abrasive or corrosive cleansers. Otherwise the surfaces of the glass and hardware could be damaged. Use only cleansers specifically designed for chrome on chrome-plated parts.

## LIMITATION

CAML-TOMLIN is not liable for incidental or consequential damage, loss of time, inconvenience, incidental expenses, labour, material charges or any other costs related to application of this warranty as it pertains to removal or replacement of defective merchandise.

This warranty shall not apply following incorrect operating procedures, breakage or damages caused by normal wear and tear, fault, carelessness, abuse, misuse, misapplication, improper maintenance, alteration or modification of the unit, as well as chemical or natural corrosion, accident, fire, flood, act of God or any other casualty. This warranty shall not apply to stain or malfunction caused by ferrous water, hard water or salty water.

The owner/end-user of the product covered by this warranty is entirely responsible for its proper installation. This warranty is void if unit is not tested prior to final enclosure as per the installation instructions. CAML-TOMLIN neither installs nor supervises the installation, nor hires a contractor for this purpose, and consequently cannot be held responsible for any defect, breakage or damage caused thereby or resulting thereof, either directly or indirectly. The owner/ end-user must provide access to the components of the product as described in the installation guide, so that CAML-TOMLIN can execute the warranty specified herein. If such access is not available, all expenses to provide said access will be the responsibility of the owner/end-user.

This warranty does not apply to products or equipment not installed or operated in accordance with instructions supplied by CAML-TOMLIN and all applicable rules, regulations and legislation pertaining to such installations.

CAML-TOMLIN reserves the right to discontinue products at any time or change specifications and/or design without notice and without incurring obligation. CAML-TOMLIN's shower doors are guaranteed to fit with CAML-TOMLIN's acrylic products but not necessarily with any other acrylic manufacturer's product or custom tile applications.

EXCEPT AS OTHERWISE PROVIDED ABOVE, CAML-TOMLIN MAKES NO WARRANTIES, EXPRESS OR IMPLIED, INCLUDING WARRANTIES OF MERCHANTABILITY AND FITNESS FOR A PARTICULAR PURPOSE OR COMPLIANCE WITH ANY CODE. In any case, CAML-TOMLIN cannot be liable for any amount over and above the purchase price paid for the product by the owner/end-user, contractor or builder. This warranty gives the owner/end-user specific legal rights. The owner/end-user may also have other rights which vary from one state and/or province to another.

In addition to the above conditions and limitations, the warranty period for products installed for commercial applications or used in commercial ventures is of one (1) year from the initial date of purchase by the owner/end-user, contractor or builder from an authorized dealer. CAML-TOMLIN is not responsible for loss of use or profit under any circumstances. If the product is sold by CAML-TOMLIN as a display, CAML-TOMLIN standard warranty applies.

## GARANTIE LIMITÉE

Si, malgré un soin particulier apporté à la fabrication et un contrôle de qualité rigoureux, votre produit présente des défauts, veuillez respecter les conditions de garantie suivantes: Lors de la réclamation, vous devez fournir une preuve d'achat (facture). Ce sont les conditions pour obtenir une prestation de garantie. Une prestation de garantie ne prolonge en aucun cas la durée de celle-ci, qui commence à la date d'achat du produit. En cas de défaut ou de fonctionnement défectueux de votre produit, ne vous adressez qu'à votre détaillant autorisé.

## CAML-TOMLIN N'EST PAS RESPONSABLE

En cas de dommages causés par une installation inadéquate.

En cas de dommages causés par une utilisation inadéquate.

En cas de dommages causés par des interventions ou réparations inadéquates.

## CHAMP D'APPLICATION DE LA GARANTIE LIMITÉE

CAML-TOMLIN garantit les défauts dans la fabrication et dans le matériel, sauf : les erreurs de commande, casses reliées aux transports et montage, erreurs à l'utilisation et à l'entretien, dommages causés par des produits cosmétiques, des liquides colorants et des aliments, les écarts de couleur, altérations de surface dues à la fabrication et pièces sujet à l'usure normale. CAML-TOMLIN se réserve la décision de remplacement ou réparation du produit. Les frais de dépose et de pose, même effectués par des tiers, ne seront pris en charge qu'après acceptation préalable et écrite. Les retours doivent être effectués chez votre revendeur. Une prise en charge sous garantie n'intervient qu'après un éventuel contrôle approfondi par notre département d'assurance qualité.

## GARANTIE DE 5 ANS

Sur porte de douche et quincaillerie. Une garantie de 2 ans s'applique sur le fini adjuvant hydrofuge

CAML-TOMLIN garantit les produits en acrylique (la base de douche) contre tout défaut de matériel ou de fabrication dans des conditions normales d'utilisation et d'entretien pour une période de cinq (5) ans à compter de la date d'achat originale du produit par le propriétaire / utilisateur, entrepreneur ou le constructeur auprès d'un détaillant autorisé.

## SÉCURITÉ

VERRE TEMPÉRÉ (ÉPAISSEUR 10 MM). Pour la gamme de portes de douche Matrix le verre utilisé est un verre de sécurité spécialement traité à la chaleur qui résiste aux coups, aux vibrations et changements de température. En cas de casse, des miettes de verre se forment qui réduisent notablement le risque de blessures.

## IMPORTANT

Nous vous conseillons de garder les personnes à mobilité réduite sous surveillance en tout temps par une personne qualifiée.

## ENTRETIEN

POUR ASSURER À VOTRE PRODUIT MATRIX UN ASPECT INCOMPARABLE POUR

DES NOMBREUSES ANNÉES, NOUS VOUS DEMANDONS DE RESPECTER LES

INDICATIONS D'ENTRETIEN SUIVANTES: Rincer le verre à l'eau propre après chaque douche.

Ôtez les gouttelettes d'eau à l'aide d'une raclette à vitre ou d'un chiffon doux. Ne pas nettoyer à sec.

Pour un nettoyage hygiénique et facile de votre produit Matrix, nous vous conseillons

d'utiliser un produit d'entretien biodégradable. Un nettoyage régulier prévient un encrassement

résistant et vous assure une surface propre et hygiénique pour longtemps. Important - ne jamais

utiliser des détartrants purs et des produits d'entretiens abrasifs ou acides. Sinon vous

risquez d'endommager les surfaces des profilés, du verre, des pièces décoratives, des éléments

plastiques, ainsi que le revêtement de la porte. Dans le cas de pièces en chrome, n'utiliser que des

produits spécifiques réservés au chrome.

## RESTRICTIONS

CAML-TOMLIN n'est aucunement responsable des blessures corporelles, du décès d'une personne, des dommages directs, particuliers, accessoires ou indirects, de la perte d'usage, de la perte de temps ou de profit, des inconforts, des frais accessoires, des coûts de main d'œuvre ou de matériel ou de tout autre coût résultant de l'utilisation de ses produits ou relatif à l'application de la présente garantie ou résultant du retrait ou du remplacement de tout produit, élément ou pièce faisant l'objet de la présente garantie.

La présente garantie ne s'applique pas dans le cas d'utilisations ou d'opérations non conformes ou incorrectes, de bris ou de dommages causés par l'usure normale, la faute, la négligence, l'abus, le mauvais emploi, le mauvais usage, le mauvais entretien, l'altération ou la modification du produit, de même que par la corrosion chimique ou naturelle, le feu, l'inondation, les catastrophes naturelles ou tout autre cas fortuit. La présente garantie ne s'applique pas aux taches et aux dysfonctionnements provoqués par une eau ferreuse, une eau dure ou une eau salée.

Le propriétaire/utilisateur du produit visé par la présente garantie est entièrement responsable de l'installation. Cette garantie est nulle si, avant l'installation permanente du produit, celui-ci n'a pas été testé conformément aux instructions d'installation fournies par CAML-TOMLIN. CAML-TOMLIN ne procède pas à l'installation, n'engage pas d'entrepreneur à cet effet, ni ne supervise l'installation et, conséquemment, ne peut être tenue responsable de tout défaut, bris ou dommage causé directement ou indirectement par l'installation du produit ou résultant de celle-ci.

Le propriétaire/utilisateur doit assurer un accès aux composantes du produit tel que le décrit le guide d'installation afin que CAML-TOMLIN puisse exécuter la garantie spécifiée aux présentes. Si un tel accès n'existe pas, tous les coûts inhérents à son aménagement seront la responsabilité du propriétaire/utilisateur.

La présente garantie ne s'applique pas aux produits qui n'auraient pas été installés ou utilisés conformément aux instructions fournies par CAML-TOMLIN ainsi qu'à tout règlement ou loi applicable à de telles installations.

CAML-TOMLIN se réserve le droit de discontinuer la production d'articles en tout temps ou de modifier les modèles et les spécifications sans préavis et sans encourir aucune obligation. Toutes les dimensions sont approximatives et modifiables sans préavis. Les portes de douche CAML-TOMLIN se conforment avec les dimensions et produits acryliques de CAML-TOMLIN mais pas nécessairement avec des produits acryliques d'un autre fabricant ou base fait sur mesure.

À MOINS D'INDICATION CONTRAIRE AUX PRÉSENTES, CAML-TOMLIN N'OFFRE AUCUNE GARANTIE EXPRESSE OU IMPLICITE, NI AUCUNE GARANTIE DE QUALITÉ MARCHANDE OU D'ADAPTABILITÉ À UN USAGE PARTICULIER OU DE CONFORMITÉ À UN CODE. Dans tous les cas, CAML-TOMLIN ne peut être tenue responsable de tout montant excédant le prix d'achat du produit déboursé par le propriétaire/utilisateur, l'entrepreneur ou le constructeur. La présente garantie accorde des droits spécifiques au propriétaire/utilisateur, et le propriétaire/utilisateur peut jouir d'autres droits pouvant varier d'une province à l'autre.

En plus des conditions et restrictions mentionnées ci-dessus, la période de garantie relative à tout produit installé dans le cadre d'une application commerciale (tel qu'installé en salle de montre) ou utilisé dans le cadre d'une entreprise commerciale est de un (1) an à compter de la date d'achat originale par le propriétaire/utilisateur, l'entrepreneur ou le constructeur auprès d'un détaillant autorisé. Si le produit a été vendu par CAML-TOMLIN pour installation dans le cadre d'un étalage, la garantie standard des produits de CAML-TOMLIN s'applique.





visit [www.camltomlin.com](http://www.camltomlin.com)

**CAML-TOMLIN**

145 Northfield Drive West  
Waterloo, Ontario, Canada  
N2L 5J3

t: 1.866.884.5290

f: 1.519.746.3114

e: [info@camltomlin.com](mailto:info@camltomlin.com)